

Matning till pumpstation
 5x1.5 eller 5x2.5mm²
 beroende på avstånd
 (Uppfylla utlösningvilkoret)

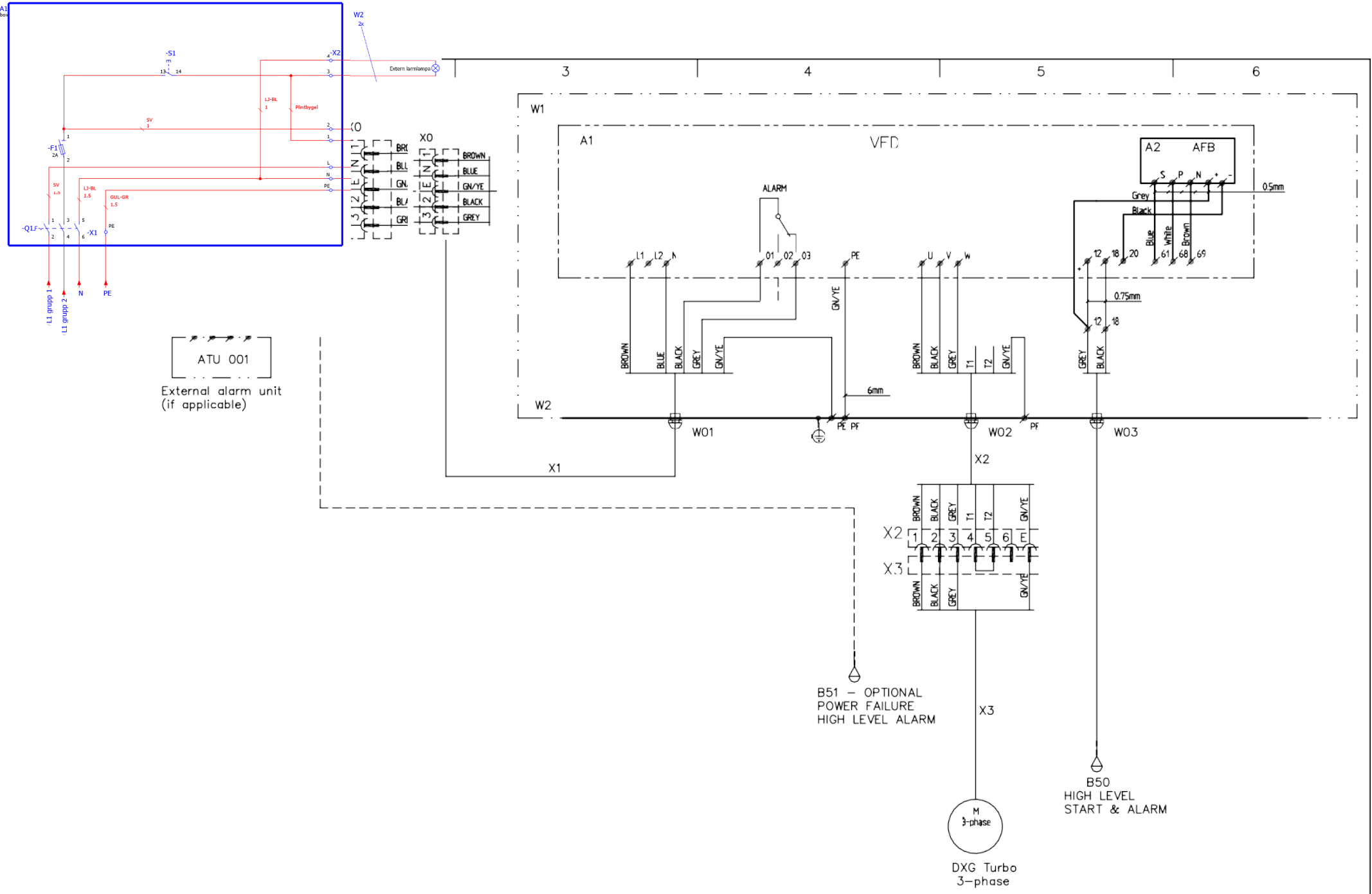
Matning 4-ledarsystem (L1, N, GND, L2)

- Säkring L1 10A
- Säkring L2 6A

Använd automatsäkring med C-karakteristik

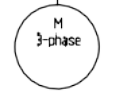
Ingen jordfelsbrytare!

A1
Kopplingschema



ATU 001
External alarm unit
(if applicable)

B51 - OPTIONAL
POWER FAILURE
HIGH LEVEL ALARM



DXG Turbo
3-phase

B50
HIGH LEVEL
START & ALARM